

Dunstabzugshauben nach Maß	Seite
Wandhauben und Kastenhauben	8/107
Wandhauben »Softline«	8/108
Anbauhauben »Softline« / Thekenhauben	8/109
Deckenhauben Trapez- und V-Form	8/110
Motoren, Drehzahlregler, Filter, Motorkästen	8/111

Serien-Dunstabzugshauben in Standardmaßen

Mit eingebautem Ventilator.

Jetzt mit Fischbach-Technik

Wandhauben	8/112
Wandhauben »Softline«	8/113
Montageteile	8/114-115
Induktionshauben	8/116-117

Wichtiger Planungshinweis:

Nach VDI-Richtlinie 2052 (Stand 6/99) müssen Küchenabflughauben umlaufend 200 mm Überstand zu den Kochgeräten haben.

Bei Kombi-Dämpfern ist ein Mindestüberstand an der Frontseite von 400 mm einzuhalten.

Dunstabzugshauben nach Maß



Wandhauben »Softline«



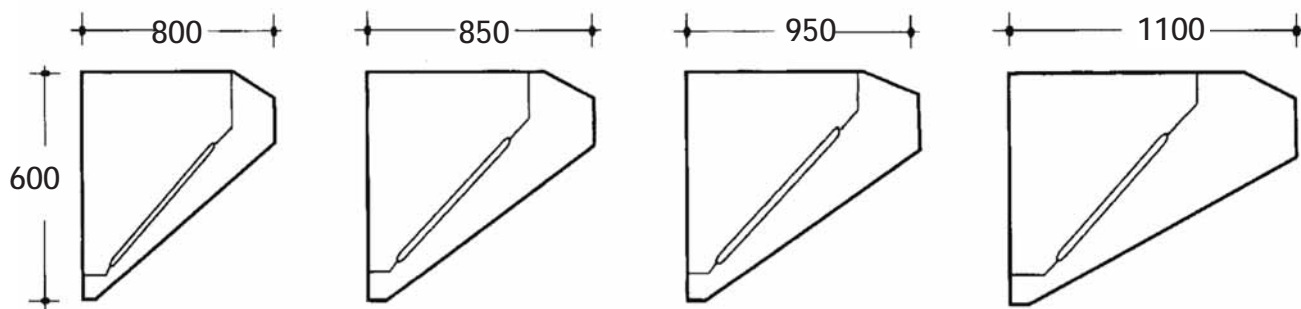
Anbauhauben »Softline«



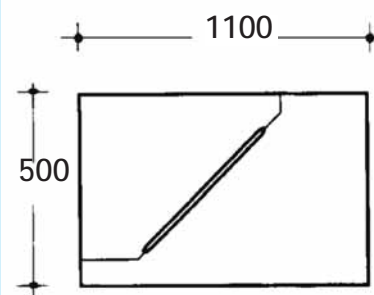
Deckenhauben

Wandhauben und Kastenhauben

Material: Chrom-Nickel-Stahl, Werkstoff 1.4301. Aufgeteilt in einen Auffang- und Absaugraum. Mit einer Reihe herausnehmbaren Fettfiltern, an der Unterseite, ringsumlaufende Fettauffangrinne mit Fettablaßventil. **Incl. CNS-Flammschutzfilter.**



WANDHAUBEN					Kasten- hauben Tiefe mm 1100 €
Breite mm	Tiefe mm				
	800 €	850 €	950 €	1100 €	
unter 1000	810,-	848,-	899,-	986,-	985,-
1010-1200	925,-	949,-	1.101,-	1.101,-	1.089,-
1210-1400	1.025,-	1.064,-	1.114,-	1.203,-	1.203,-
1410-1600	1.139,-	1.177,-	1.227,-	1.317,-	1.329,-
1610-1800	1.254,-	1.280,-	1.329,-	1.430,-	1.430,-
1810-2000	1.355,-	1.391,-	1.443,-	1.543,-	1.543,-
2010-2200	1.467,-	1.505,-	1.558,-	1.658,-	1.658,-
2210-2400	1.581,-	1.608,-	1.658,-	1.771,-	1.760,-
2410-2600	1.696,-	1.720,-	1.771,-	1.875,-	1.875,-
2610-2800	1.799,-	1.836,-	1.886,-	1.986,-	2.001,-
2810-3000	1.899,-	1.937,-	2.001,-	2.100,-	2.088,-
3010-3200	2.290,-	2.325,-	2.376,-	2.468,-	2.494,-
3210-3400	2.457,-	2.492,-	2.543,-	2.635,-	2.659,-
3410-3600	2.633,-	2.667,-	2.718,-	2.810,-	2.834,-
3610-3800	2.797,-	2.831,-	2.882,-	2.974,-	2.999,-
3810-4000	2.976,-	3.009,-	3.062,-	3.152,-	3.176,-
4010-4200	3.139,-	3.173,-	3.225,-	3.316,-	3.341,-
4210-4400	3.316,-	3.351,-	3.402,-	3.493,-	3.520,-
4410-4600	3.480,-	3.515,-	3.566,-	3.658,-	3.683,-
4610-4800	3.658,-	3.692,-	3.743,-	3.835,-	3.849,-
4810-5000	3.823,-	3.856,-	3.908,-	3.999,-	4.026,-
5010-5200	3.988,-	4.022,-	4.073,-	4.165,-	4.189,-
5210-5400	4.165,-	4.199,-	4.251,-	4.341,-	4.355,-
5410-5600	3.327,-	4.361,-	4.412,-	4.504,-	4.531,-
5610-5800	4.494,-	4.528,-	4.579,-	4.671,-	4.696,-
5810-6000	4.671,-	4.706,-	4.757,-	4.848,-	4.873,-



**Hauben Zweiteilig:
Aufpreispauschale
€ 328,-**

Beleuchtungsband: Blendfrei und spritzwassergeschützt eingebaut

Haubenbreite unter 270 cm € 190,-

270 - 600 cm € 290,-

Ein- und Ausschalter
eingebaut € 39,-

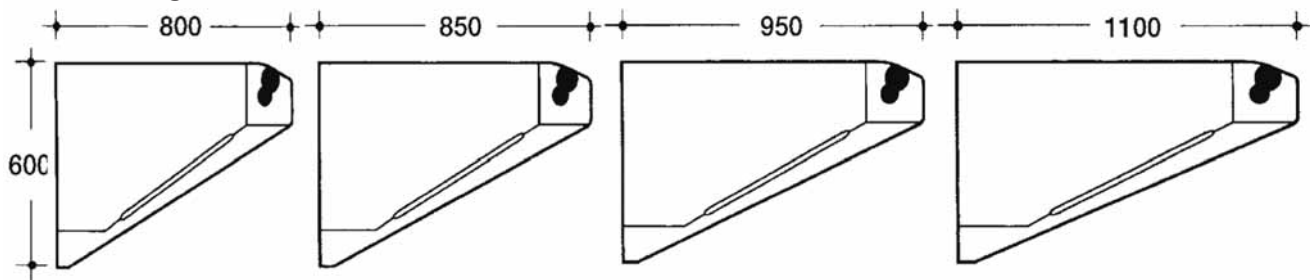
Wandhauben »Softline« mit runden Kanten (verschweißt)

Material: Chrom-Nickel-Stahl, Werkstoff 1.4301 in Mikrolon-Schliff.

Mit einer Reihe herausnehmbarer Fettauffangfilter.

Ringsumlaufende Fettauffangrinne mit Ablassventil.

Vorne abgerundete Kanten (verschweißt). Mit integrierter Beleuchtung, blendfrei eingebaut mit Fettschutzabdeckung sowie Ein- und Ausschalter, serienmäßig rechts eingebaut. **Incl. CNS-Flammschutzfilter.**



Höhe

Hauben Zweiteilig: Aufpreispauschale € 328,-

WANDHAUBEN, SOFTLINE

Breite mm	Tiefe 800 mm €	Tiefe 850 mm €	Tiefe 950 mm €	Tiefe 1100 mm €
unter 1000	1.317,-	1.342,-	1.418,-	1.519,-
1010-1200	1.455,-	1.481,-	1.558,-	1.658,-
1210-1400	1.608,-	1.645,-	1.709,-	1.810,-
1410-1600	1.709,-	1.747,-	1.810,-	1.923,-
1610-1800	1.858,-	1.899,-	1.961,-	2.064,-
1810-2000	2.013,-	2.038,-	2.100,-	2.215,-
2010-2200	2.114,-	2.152,-	2.228,-	2.329,-
2210-2400	2.278,-	2.303,-	2.365,-	2.469,-
2410-2600	2.430,-	2.457,-	2.532,-	2.633,-
2610-2800	2.671,-	2.696,-	2.772,-	2.860,-
2810-3000	2.911,-	2.935,-	3.014,-	3.100,-
3010-3200	3.139,-	3.176,-	3.241,-	3.341,-
3210-3400	3.379,-	3.417,-	3.480,-	3.583,-
3410-3600	3.556,-	3.595,-	3.658,-	3.759,-
3610-3800	3.798,-	3.823,-	3.899,-	3.999,-
3810-4000	4.038,-	4.074,-	4.139,-	4.240,-
4010-4200	4.419,-	4.443,-	4.518,-	4.621,-
4210-4400	4.545,-	4.582,-	4.659,-	4.746,-
4410-4600	4.671,-	4.708,-	4.771,-	4.873,-
4610-4800	4.797,-	4.823,-	4.898,-	5.001,-
4810-5000	4.949,-	4.975,-	5.050,-	5.150,-
5010-5200	5.088,-	5.125,-	5.188,-	5.303,-
5210-5400	5.241,-	5.279,-	5.341,-	5.442,-
5410-5600	5.392,-	5.429,-	5.494,-	5.595,-
5610-5800	5.544,-	5.569,-	5.644,-	5.746,-
5810-6000	5.695,-	5.720,-	5.799,-	5.898,-

Technische Änderungen vorbehalten • Alle Preise zuzügl. gesetzlicher MwSt.

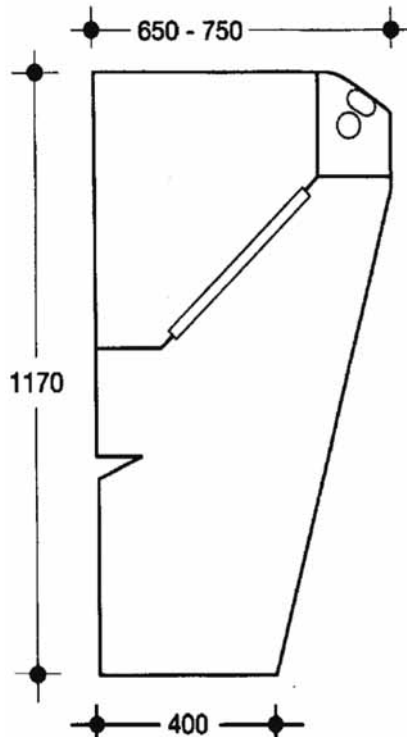
Anbauhauben »Softline«

Kanten abgerundet, Material Chrom-Nickel-Stahl, Mikrolonschliff.
Werkstoff 1.4301. Mit einer Reihe herausnehmbaren
Fettauffangfiltern und Ablaßventil. **Incl. CNS-Flammschutzfilter.**

Serienmäßig mit integrierter
Beleuchtung, abgedeckt mit
Fettschutzblende aus
Plexiglas.

Innen mit eingepprägter
Gewürzablage.

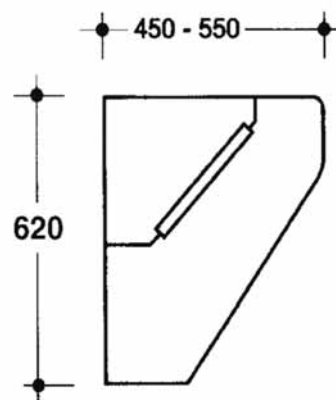
Einfache Montage durch
Stecksystem.



Thekenhauben

ohne Beleuchtung
Kanten abgerundet

Thekenhauben sind
nur bei Elektro-Anlagen
verwendbar.



Anbauhauben
für Elektro-Imbißanlagen

Breite mm	Tiefe 650 mm €
unter 1000	1.836,-
1010-1200	2.038,-
1210-1400	2.228,-
1410-1600	2.418,-
1610-1800	2.607,-
1810-2000	2.797,-
2010-2200	2.988,-
2210-2400	3.368,-
2410-2600	3.556,-
2610-2800	3.746,-
2810-3000	3.935,-
3010-3200	4.126,-
3210-3400	4.315,-
3410-3600	4.506,-
3610-3800	4.696,-
3810-4000	4.885,-

Anbauhauben
für Gas-Imbißanlagen

Breite mm	Tiefe 750 mm €
unter 1000	2.013,-
1010-1200	2.191,-
1210-1400	2.394,-
1410-1600	2.583,-
1610-1800	2.773,-
1810-2000	2.962,-
2010-2200	3.151,-
2210-2400	3.532,-
2410-2600	3.721,-
2610-2800	3.911,-
2810-3000	4.102,-
3010-3200	4.290,-
3210-3400	4.481,-
3410-3600	4.671,-
3610-3800	4.860,-
3810-4000	5.050,-

Thekenhauben
(nur für Elektro-Anlagen)

Breite mm	Tiefe 450 - 550 mm €
unter 1000	1.342,-
1010-1200	1.494,-
1210-1400	1.671,-
1410-1600	1.822,-
1610-1800	1.986,-
1810-2000	2.152,-
2010-2200	2.316,-
2210-2400	2.659,-
2410-2600	2.823,-
2610-2800	2.988,-
2810-3000	3.151,-
3010-3200	3.341,-
3210-3400	3.532,-
3410-3600	3.786,-
3610-3800	4.049,-
3810-4000	4.304,-

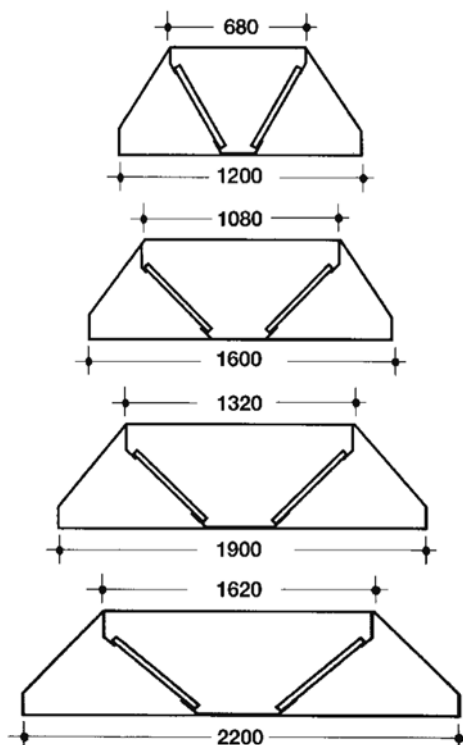
Deckenhauben in Trapez- und V-Form

Material: Chrom-Nickel-Stahl, Werkstoff 1.4301. Aufgeteilt in einen Auffang- und Absaugraum. Mit zwei Reihen herausnehmbaren Fettfiltern, an der Unterseite ringsumlaufende Fettauffangrinne mit Fettablaßventil.

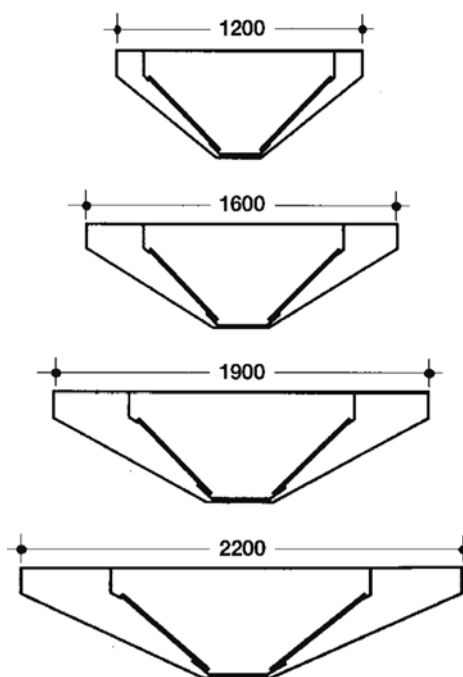
Hauben Zweiteilig: Aufpreispauschale € 290,-. **Incl. CNS-Flammschutzfilter.**

Trapez-Form oder V-Form				
Breite mm	Tiefe mm			
	1200 €	1600 €	1900 €	2200 €
unter 1000	1.329,-	1.595,-	1.799,-	2.013,-
1010 - 1200	1.530,-	1.799,-	2.013,-	2.215,-
1210 - 1400	1.734,-	2.013,-	2.215,-	2.418,-
1410 - 1600	1.937,-	2.215,-	2.418,-	2.619,-
1610 - 1800	2.140,-	2.418,-	2.619,-	2.823,-
1810 - 2000	2.341,-	2.619,-	2.823,-	3.025,-
2010 - 2200	2.555,-	2.823,-	3.025,-	3.227,-
2210 - 2400	2.746,-	3.025,-	3.227,-	3.430,-
2410 - 2600	2.962,-	3.227,-	3.430,-	3.646,-
2610 - 2800	3.164,-	3.430,-	3.646,-	3.836,-
2810 - 3000	3.368,-	3.646,-	3.836,-	4.049,-
3010 - 3200	3.570,-	3.836,-	4.049,-	4.252,-
3210 - 3400	3.771,-	4.049,-	4.252,-	4.455,-
3410 - 3600	3.974,-	4.252,-	4.455,-	4.659,-
3610 - 3800	4.178,-	4.455,-	4.659,-	4.860,-
3810 - 4000	4.392,-	4.659,-	4.860,-	5.064,-
4010 - 4200	4.797,-	5.064,-	5.279,-	5.467,-
4210 - 4400	5.001,-	5.279,-	5.467,-	5.683,-
4410 - 4600	5.204,-	5.467,-	5.683,-	5.874,-
4610 - 4800	5.404,-	5.683,-	5.874,-	6.088,-
4810 - 5000	5.608,-	5.874,-	6.088,-	6.289,-
5010 - 5200	5.810,-	6.088,-	6.289,-	6.494,-
5210 - 5400	6.024,-	6.289,-	6.494,-	6.696,-
5410 - 5600	6.214,-	6.494,-	6.696,-	6.899,-
5610 - 5800	6.430,-	6.696,-	6.899,-	7.100,-
5810 - 6000	6.634,-	6.899,-	7.100,-	7.316,-

Trapez-Form 500 mm hoch



V-Form 500 mm hoch



Trapez-Form oder V-Form bei der Bestellung bitte angeben.

Spezial-Beleuchtungsänderer: extra hitzebeständig
Blendfrei und spritzwassergeschützt eingebaut

Haubenbreite unter 270 cm € 328,-
270 - 600 cm € 531,-

Ein- und Ausschalter (fertig eingebaut, rechts oder links) € 39,-

Abzugshauben Zubehör

Niederdruck-Radial Ventilatoren (Leiseläufer)

Neu mit Fischbach-Technik

einseitig ansaugend

Drehzahlregler 7-stufig

Typ	Anschluß Volt	Leistung frei ausblasend	Preis €	Typ	Anschluß Volt	Preis mit Motorschutz
CE 570/E 15	230	1.730 m³/h	824,-	ETEM 160	230	278,-
CE 670/E 25	230	2.100 m³/h	925,-	ETEM 160	230	278,-
CE 690/E 35	230	2.795 m³/h	1.038,-	ETEM 160	230	278,-
CE 790/E 35	230	3.375 m³/h	1.114,-	ETEM 160	230	278,-
CE 890/E 65	230	3.825 m³/h	1.634,-	ETEM 250	230	341,-
CE 890/D 1	400	4.915 m³/h	1.822,-	DTLM 0,75	400	760,-
CE 990/D 2	400	5.750 m³/h	2.140,-	DTLM 0,75	400	760,-
CE 9-090 D 2	400	6.255 m³/h	2.721,-	DTLM 0,75	400	760,-
CE 9-090 D 2,5	400	6.990 m³/h	2.935,-	DTLM 1,0	400	824,-

doppelseitig ansaugend

Drehzahlregler 7-stufig

Typ	Anschluß Volt	Leistung frei ausblasend	Preis €	Typ	Anschluß Volt	Preis mit Motorschutz
EKU - 1500	230	1.500 m³/h	835,-	ETEM 160	230	278,-
D 440/E 15	230	1.915 m³/h	974,-	ETEM 160	230	278,-
EKU - 2800	230	2.800 m³/h	1.064,-	ETEM 160	230	278,-
D 570/E 25	230	3.270 m³/h	1.203,-	ETEM 160	230	278,-
D 670/E 35	230	4.150 m³/h	1.608,-	ETEM 160	230	278,-
D 770/E 65	230	5.070 m³/h	1.911,-	ETEM 250	230	341,-
DS6 770/D 1	400	5.980 m³/h	1.961,-	DTLM 0,75	400	760,-
D 770/D 1	400	6.750 m³/h	2.013,-	DTLM 0,75	400	760,-
D 970/D 2	400	8.480 m³/h	2.215,-	DTLM 0,75	400	760,-

Flammschutzfilter

Chrom-Nickel-Stahl Werkstoff 1.4301

500 x 500 x 20 mm

€ 65,-

Motorkasten als Bausatz

Schallisoliert, Alu-Vierkantrahmen, incl. Konsolen, ohne Gebläse

Typ	Außenmaße mm			für Gebläse-Typ	Preis €
	B	T	H		
MK-750	750	750	750	EKU - 1500 bis D 970/D 2	870,-

Einbau von Motoren in Motorkasten incl. Ausschnitten

€ 316,-

Technische Änderungen vorbehalten • Alle Preise zuzügl. gesetzlicher MwSt.

Serien-Dunstabzugshauben in Standardmaßen

neu mit Fischbach-Technik

– Mit eingebautem Ventilator und externem Drehzahlregler –

- Leistungsstarke Qualitäts-Ventilatoren
- 7 Stufen Drehzahlregler
- Modellreihen Bautiefe 850 mm und 950 mm
- Mit und ohne Beleuchtung
- **CNS-Flammschutzfilter**
- Fettablaßbahn
- 230 V Steckerfertig
- Lautstärke ca 70 dBA

Bautiefe 850 mm

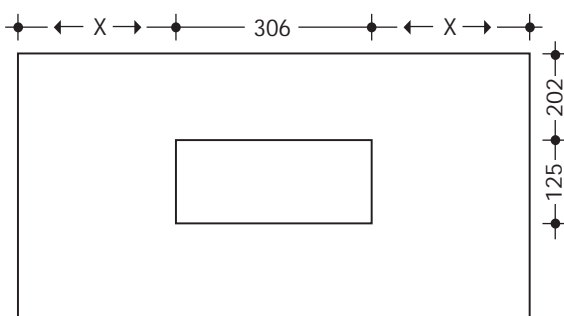
Typen ohne Beleuchtung	Listenpreis €	Typen mit Beleuchtung	Listenpreis €	Typen mit Beleuchtung unter Plexiglas	Listenpreis €	Maße Breite	Maße Tiefe	Leistung in m3/h
WH-8-100	1.961,-	WHB-8-100	2.152,-	WHBP-8-100	2.316,-	1000	850	1500
WH-8-125	2.127,-	WHB-8-125	2.316,-	WHBP-8-125	2.480,-	1250	850	1500
WH-8-150	2.290,-	WHB-8-150	2.469,-	WHBP-8-150	2.645,-	1500	850	1500
WH-8-175	2.457,-	WHB-8-175	2.645,-	WHBP-8-175	2.810,-	1850	850	1500
WH-8-200	2.619,-	WHB-8-200	2.797,-	WHBP-8-200	2.976,-	2000	850	1500
WH-8-225	2.962,-	WHB-8-225	3.139,-	WHBP-8-225	3.316,-	2250	850	2800
WH-8-250	3.113,-	WHB-8-250	3.304,-	WHBP-8-250	3.468,-	2500	850	2800
WH-8-275	3.291,-	WHB-8-275	3.468,-	WHBP-8-275	3.646,-	2850	850	2800
WH-8-300	3.443,-	WHB-8-300	3.633,-	WHBP-8-300	3.798,-	3000	850	2800

Bautiefe 950 mm

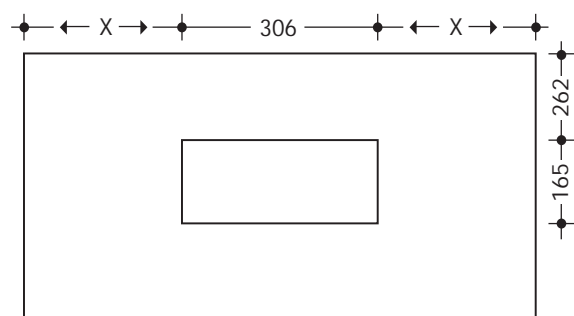
Typen ohne Beleuchtung	Listenpreis €	Typen mit Beleuchtung	Listenpreis €	Typen mit Beleuchtung unter Plexiglas	Listenpreis €	Maße Breite	Maße Tiefe	Leistung in m3/h
WH-9-100	2.038,-	WHB-9-100	2.215,-	WHBP-9-100	2.394,-	1000	950	1500
WH-9-125	2.191,-	WHB-9-125	2.379,-	WHBP-9-125	2.555,-	1250	950	1500
WH-9-150	2.354,-	WHB-9-150	2.544,-	WHBP-9-150	2.709,-	1500	950	1500
WH-9-175	2.519,-	WHB-9-175	2.709,-	WHBP-9-175	2.873,-	1750	950	1500
WH-9-200	2.682,-	WHB-9-200	2.860,-	WHBP-9-200	3.038,-	2000	950	1500
WH-9-225	3.025,-	WHB-9-225	3.204,-	WHBP-9-225	3.379,-	2250	950	2800
WH-9-250	3.189,-	WHB-9-250	3.368,-	WHBP-9-250	3.544,-	2500	950	2800
WH-9-275	3.354,-	WHB-9-275	3.532,-	WHBP-9-275	3.710,-	2750	950	2800
WH-9-300	3.520,-	WHB-9-300	3.695,-	WHBP-9-300	3.860,-	3000	950	2800

Abb. von oben:

Position des Ausblas jeweils mittig. Ausblas nach hinten möglich!



Haube bis 2000 mm / 1500 cbm



Haube ab 2250 mm / 2800 cbm

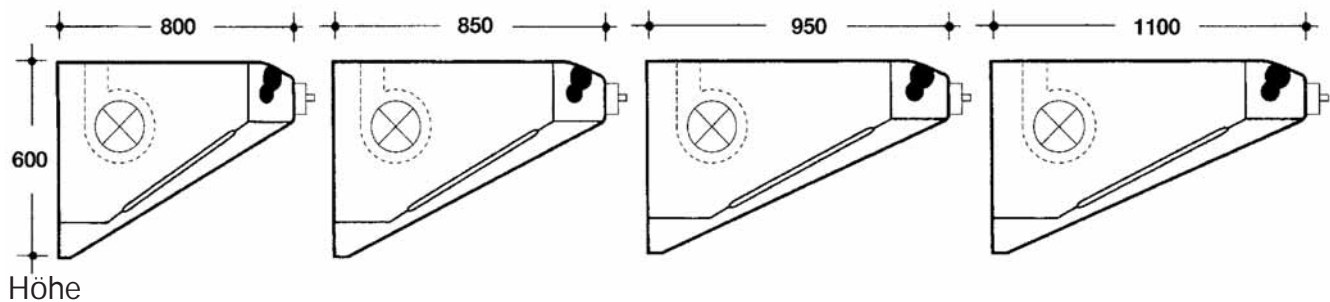
Technische Änderungen vorbehalten • Alle Preise zuzügl. gesetzlicher MwSt.

Serien-Dunstabzugshauben »Softline« mit runden Kanten in Standardmaßen

Neu mit Fischbach-Technik

- Mit eingebautem Ventilator und externem Drehzahlregler -

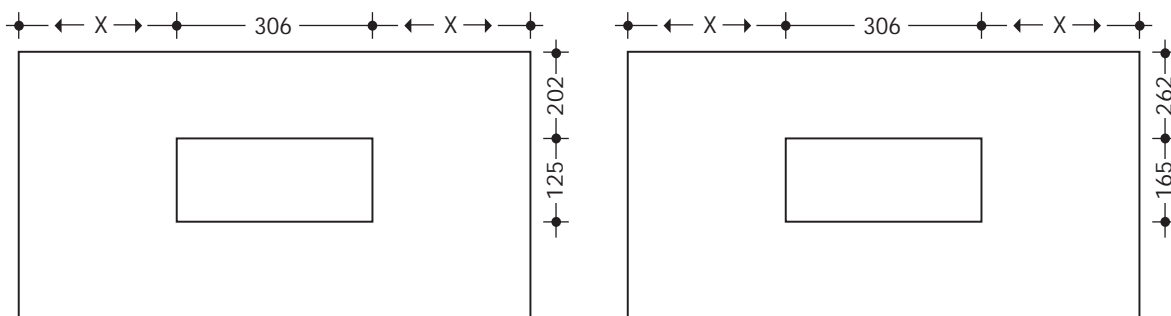
- Mit Beleuchtung unter Plexiglas
- Leistungsstarke Qualitäts-Ventilatoren
- 7 Stufen Drehzahlregler
- Modellreihen Bautiefe 850, 950 und 1100 mm
- Mit Beleuchtung
- **CNS-Flammschutzfilter**
- Fettablaßbahn
- 230 V Steckerfertig
- runde verschweißte Vorderkante



WANDHAUBEN mit runden Kanten

Breite mm	Tiefe 800 mm		Tiefe 850 mm		Tiefe 950 mm		Tiefe 1100 mm		Leistung in m³/h
	Typ	Preis €	Typ	Preis €	Typ	Preis €	Typ	Preis €	
1000	DS-8-100	2.619,-	DS-9-100	2.746,-	DS-10-100	2.898,-	DS-11-100	3.025,-	1500
1250	DS-8-125	2.797,-	DS-9-125	2.935,-	DS-10-125	3.063,-	DS-11-125	3.204,-	1500
1500	DS-8-150	2.976,-	DS-9-150	3.100,-	DS-10-150	3.241,-	DS-11-150	3.379,-	1500
1750	DS-8-175	3.151,-	DS-9-175	3.291,-	DS-10-175	3.417,-	DS-11-175	3.556,-	1500
2000	DS-8-200	3.341,-	DS-9-200	3.468,-	DS-10-200	3.608,-	DS-11-200	3.746,-	1500
2250	DS-8-225	3.683,-	DS-9-225	3.808,-	DS-10-225	3.948,-	DS-11-225	4.090,-	2800
2500	DS-8-250	3.849,-	DS-9-250	3.988,-	DS-10-250	4.126,-	DS-11-250	4.265,-	2800
2750	DS-8-275	4.038,-	DS-9-275	4.165,-	DS-10-275	4.304,-	DS-11-275	4.443,-	2800
3000	DS-8-300	4.202,-	DS-9-300	4.341,-	DS-10-300	4.481,-	DS-11-300	4.621,-	2800

Abb. von oben:
Position des Ausblas jeweils mittig. Ausblas nach hinten möglich!

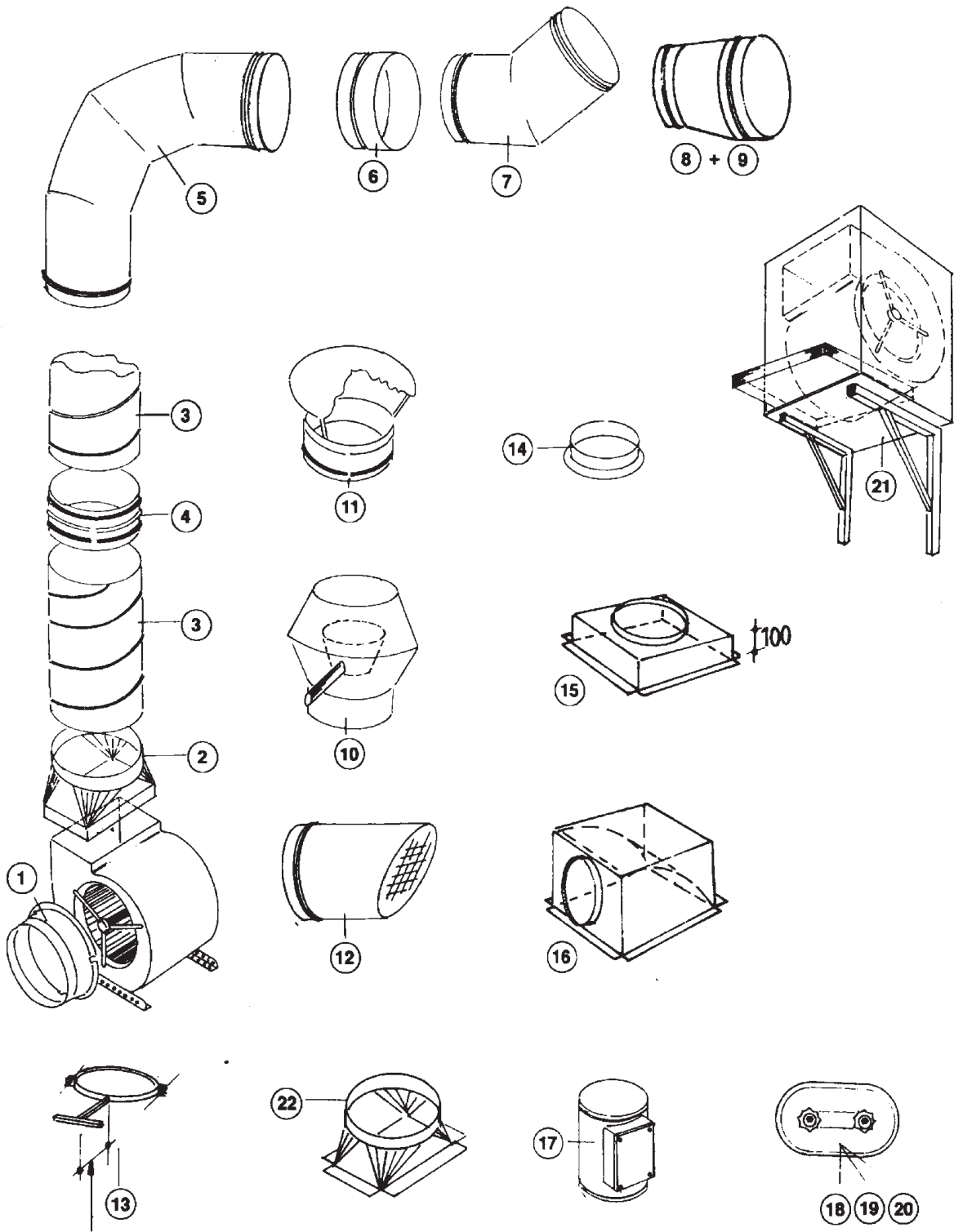


Haube bis 2000 mm / 1500 cbm

Haube ab 2250 mm / 2800 cbm

Technische Änderungen vorbehalten • Alle Preise zuzügl. gesetzlicher MwSt.

Montageteile



Maße nach Angabe

für Dunstabzugshauben

3D-System, feuerverzinkte Ausführung

Maße in mm	250 Ø €	300 Ø €	355 Ø €
1 Einlaßteil Motoransaugseite	50,-	64,-	75,-
2 Übergangsstück Motorauslaß auf Rohr	102,-	114,-	126,-
3 Wickelfalzrohr 3,00 m Stücke Preis per Meter	50,-	64,-	75,-
4 Steckverbinder mit Dichtungen für Rohre untereinander	39,-	50,-	64,-
5 Bogen 90° aus Segmenten mit Dichtungen	88,-	102,-	126,-
6 Muffe zwecks Verbindung von Bogen	25,-	32,-	39,-
7 Bogen 45° aus Segmenten mit Dichtungen	64,-	81,-	88,-
8 Reduzierung, asymmetrisch 300 Ø auf 250 Ø	75,-	-	-
9 Reduzierung, asymmetrisch 355 Ø auf 300 Ø	-	88,-	-
10 Deflektorhaube mit Ablauf	404,-	519,-	645,-
11 Dachhaube (Regenhaube)	126,-	140,-	178,-
12 Ausblasstutzen schräg mit Schutzgitter	114,-	126,-	150,-
13 Rohrschelle 2-teilig	50,-	57,-	64,-
14 Ansaugstutzen, rund	25,-	30,-	35,-
15 Ausblaswürfel für Abgang nach oben mit Ansaugstutzen	140,-	140,-	140,-
16 Ausblaswürfel für Abgang seitlich mit Leitblech und Ansaugst.	178,-	178,-	178,-
17 Reinigungsöffnung mit Dichtung	140,-	145,-	150,-
18 Revisionsdeckel 220 x 120 mm gewölbt	-	39,-	-
19 Kanalrevisionsdeckel 220 x 120 mm glatt	-	39,-	-
20 Kanalrevisionsdeckel 220 x 300 mm glatt	-	50,-	-
21 Motorkasten (siehe Seite 8/111)	-	-	-
22 Übergangsstück für Abgang nach oben von Haubendecke auf Rohr	102,-	114,-	126,-
23 Schalldämpfer (ohne Abbildung)	404,-	444,-	582,-

Bitte beachten Sie:

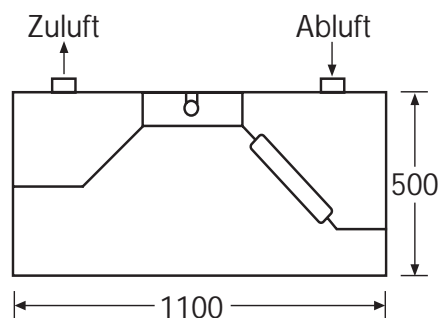
1. Deckenhauben mit eingebautem Gebläse, nur doppelseitig ansaugend; Typen D 570 / E 251-4 bis D 770 / D 11-4
2. Bei Bestellung von Rohrschellen Nr.13 Abstandsmaß angeben.

Induktionshauben

- Wandausführung -

incl. Beleuchtung, Schalter und CNS-Flammschutzfiltern.

Bitte bei Bestellung die Anzahl und Dimension der Abluft- bzw. Zuluftstutzen angeben. Einzelheiten nach Absprache.
Andere Hauben-Dimensionen auf Anfrage.



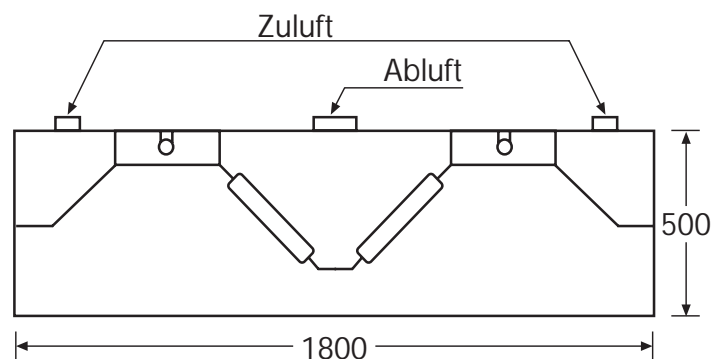
Modell	Außenmaße mm			Anzahl der Filter	Preis €
	Breite	Tiefe	Höhe		
WI-16	1600	1100	500	3	3.646,-
WI-18	1800	1100	500	3	3.881,-
WI-20	2000	1100	500	3	4.117,-
WI-22	2200	1100	500	4	4.352,-
WI-24	2400	1100	500	4	4.588,-
WI-26	2600	1100	500	4	4.823,-
WI-28	2800	1100	500	5	5.059,-
WI-30	3000	1100	500	5	5.293,-
WI-32	3200	1100	500	6	5.528,-
WI-34	3400	1100	500	6	5.764,-
WI-36	3600	1100	500	6	5.999,-
WI-38	3800	1100	500	7	6.235,-
WI-40	4000	1100	500	7	6.470,-

Induktionshauben - Deckenausführung -

incl. Beleuchtung, Schalter und CNS-Flammschutzfiltern.

Bitte bei Bestellung die Anzahl und Dimension der Abluft- bzw. Zuluftstutzen angeben. Einzelheiten nach Absprache.

Andere Hauben-Dimensionen auf Anfrage.



Modell	Außenmaße mm			Anzahl der Filter	Preis €
	Breite	Tiefe	Höhe		
DI-16	1600	1800	500	6	6.342,-
DI-18	1800	1800	500	6	6.695,-
DI-20	2000	1800	500	6	7.048,-
DI-22	2200	1800	500	8	7.401,-
DI-24	2400	1800	500	8	7.754,-
DI-26	2600	1800	500	8	8.107,-
DI-28	2800	1800	500	10	8.459,-
DI-30	3000	1800	500	10	8.813,-
DI-32	3200	1800	500	12	9.166,-
DI-34	3400	1800	500	12	9.519,-
DI-36	3600	1800	500	12	9.872,-
DI-38	3800	1800	500	14	10.225,-
DI-40	4000	1800	500	14	10.577,-

