

Gewerbspülen

	Seite
Verarbeitungsspültisch für Salat und Gemüse	10/143
Spültische / Spülcenter Bautiefe 600mm	10/144-145
Spültische / Spülcenter Bautiefe 700mm	10/146-147
Großbeckenspülen Bautiefe 700mm	10/148

Zubehör

Handwasch- und Ausgußkombinationen	10/149
Handwaschbecken einfach und mit Kniebedienung	10/150
Mischbatterien	10/151-152

EKU

Gewerbe - Spülen

Top-line



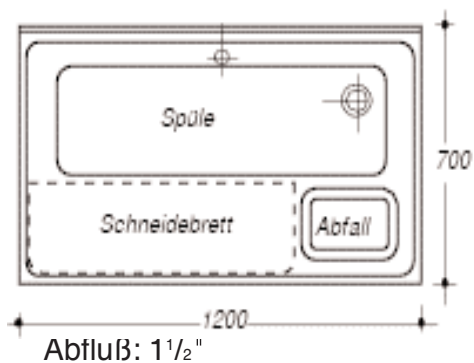
Verarbeitungsspültisch für Salat und Gemüse



Abb. VS-12

Mit großem Becken,
Schneidebrett und Abfallschacht

Höhe 850mm



Modell: VS-12

mit Grundboden

Beckengröße 1.000 x 280 mm

ohne Mischbatterie

€ 1.212,-

Modell: VSO-12

ohne Grundboden

Beckengröße 1.000 x 280 mm

ohne Mischbatterie

€ 1.150,-

Spülcenter

Frei für Geschirrspüler jeweils unter der Abtropffläche

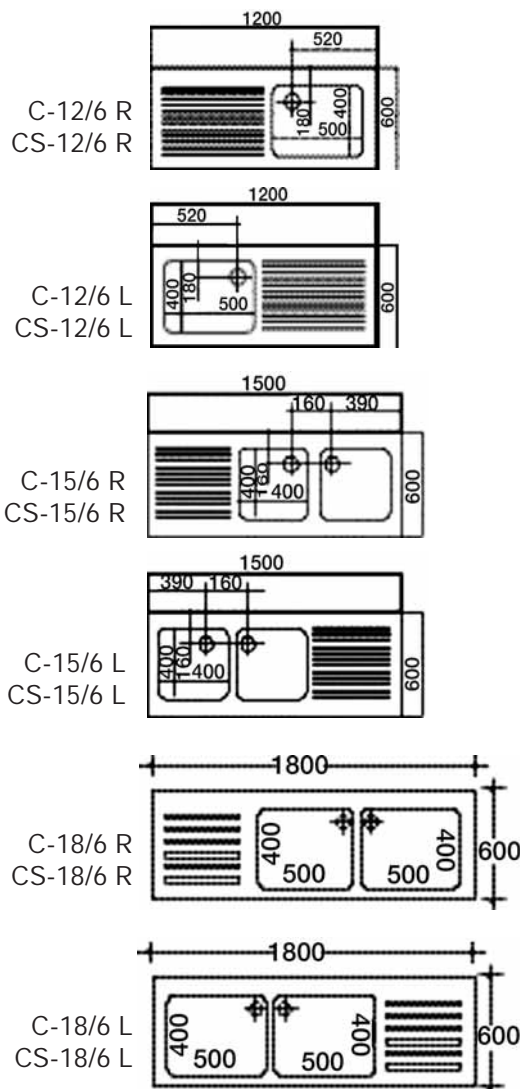
Bautiefe 600 mm

als Stand- und Schrankgeräte mit einem Becken und mit Doppelbecken.

Spülabdeckung aus CNS-Werkstoff 1.4301 mit umlaufendem Wulstrand, die Abtropffläche mit eingepreßten Rillen. Dreiseitig abgekantet, hinten 40 mm Profilaufkantung, die Becken sind tiefgezogen und fugenlos eingeschweißt. Unterbau mit gekanteten Seitenteilen, auf höhenverstellbaren CNS-Rundfüßen. Becken vorne und seitlich im Sichtbereich verkleidet. Schrankausführung mit Türen. Hinten offen. Die Bodenablage ist hinten 65 mm zwecks Installation der Zu- und Abflußleitungen eingerückt.

Typen mit Bodenablage	Preis €	Typen mit Flügeltüren	Preis €	Maße mm		Beckengröße mm			Anzahl der Becken
				Breite	Tiefe	Breite	Tiefe	Höhe	
C-12/6 R	868,-	CS-12/6 R	1.170,-	1200	600	500	400	250	1
C-12/6 L	868,-	CS-12/6 L	1.170,-	1200	600	500	400	250	1
C-15/6 R	1.194,-	CS-15/6 R	1.472,-	1500	600	400	400	250	2
C-15/6 L	1.194,-	CS-15/6 L	1.472,-	1500	600	400	400	250	2
C-18/6 R	1.327,-	CS-18/6 R	1.832,-	1800	600	500	400	250	2
C-18/6 L	1.327,-	CS-18/6 L	1.832,-	1800	600	500	400	250	2

Zubehör: 1 Standrohrventil pro Becken, Beckenabfluß 1 1/2 "



Technische Änderungen vorbehalten • Alle Preise zuzügl. gesetzlicher MwSt.

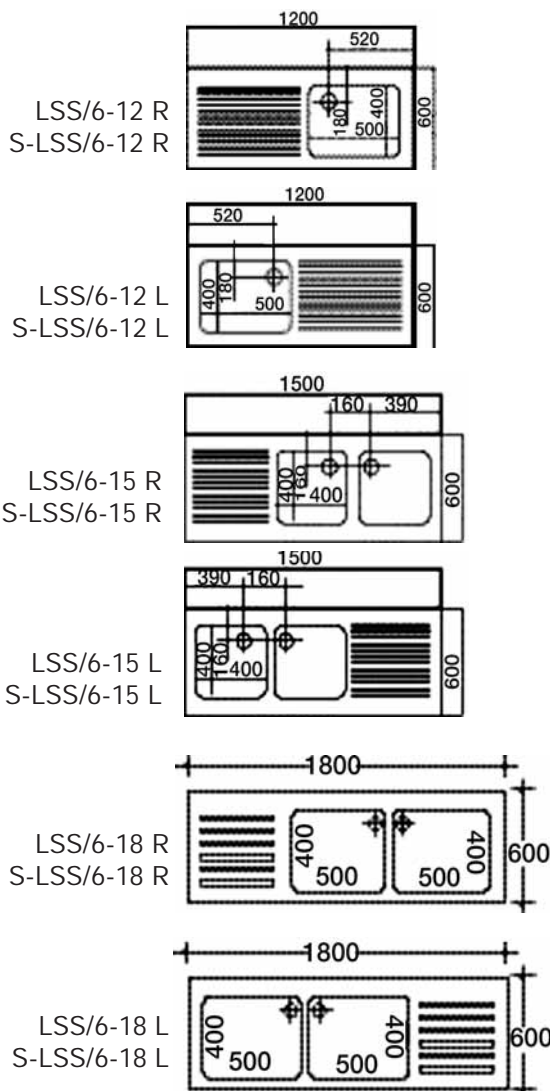
Spültische

Bautiefe 600 mm • Beckentiefe 250 mm

Spülabdeckung aus CNS-Werkstoff 1.4301, mit umlaufendem Wulstrand, die Abtropffläche mit eingepreßten Rillen. Dreiseitig 40 mm, 90° abgekantet, hinten 40 mm Profilaufkantung, die Becken sind tiefgezogen und fugenlos eingeschweißt. Unterbau mit gekanteten Seitenteilen, auf höhenverstellbaren CNS-Rundfüßen. Becken vorne und seitlich im Sichtbereich verkleidet.

Typen mit Bodenablage	Preis €	Typen mit Schiebetüren	Preis €	Maße mm		Beckengröße mm			Anzahl der Becken
				Breite	Tiefe	Breite	Tiefe	Höhe	
LSS/6-5	707,-			500	600	400	400	250	1
LSS/6-12 R	907,-	S-LSS/6-12 R	1.453,-	1200	600	500	400	250	1
LSS/6-12 L	907,-	S-LSS/6-12 L	1.453,-	1200	600	500	400	250	2
LSS/6-15 R	1.206,-	S-LSS/6-15 R	1.789,-	1500	400	400	400	250	2
LSS/6-15 L	1.206,-	S-LSS/6-15 L	1.789,-	1500	400	400	400	250	2
LSS/6-18 R	1.379,-	S-LSS/6-18 R	1.975,-	1800	600	500	400	250	2
LSS/6-18 L	1.379,-	S-LSS/6-18 L	1.975,-	1800	600	500	400	250	2

Zubehör: 1 Standrohrventil pro Becken, Beckenabfluß 1 1/2 "



Technische Änderungen vorbehalten • Alle Preise zuzügl. gesetzlicher MwSt.

Spülcenter

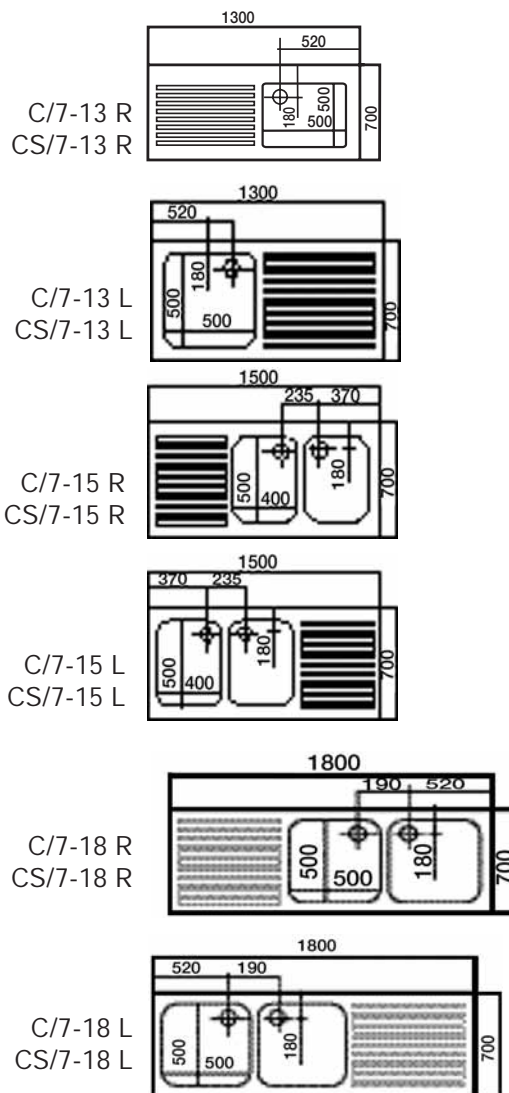
Frei für Geschirrspüler jeweils unter der Abtropffläche

Bautiefe 700mm • Beckentiefe 250mm

Spülabdeckung, CNS-Werkstoff 1.4301, mit umlaufendem Wulstrand, die Abtropffläche mit eingepreßten Rillen. Dreiseitig 40mm abgekantet, hinten 40mm Profilaufkantung, die Becken sind tiefgezogen und fugenlos eingeschweißt. Unterbau mit gekanteten Seitenteilen, auf höhenverstellbaren CNS-Rundfüßen, Becken seitlich und vorne durch Blenden verkleidet.

Typen mit Bodenablage	Preis €	Typen mit Flügeltüren	Preis €	Maße mm		Beckengröße mm			Anzahl der Becken
				Breite	Tiefe	Breite	Tiefe	Höhe	
C/7-13 R	994,-	CS7-13 R	1.591,-	1300	700	500	500	250	1
C/7-13 L	994,-	CS7-13 L	1.591,-	1300	700	500	500	250	1
C/7-15 R	1.230,-	CS7-15 R	1.913,-	1500	700	400	500	250	2
C/7-15 L	1.230,-	CS7-15 L	1.913,-	1500	700	400	500	250	2
C/7-18 R	1.478,-	CS7-18 R	2.112,-	1800	700	500	500	250	2
C/7-18 L	1.478,-	CS7-18 L	2.112,-	1800	700	500	500	250	2

Zubehör: 1 Standrohrventil pro Becken, Beckenabfluß 1 1/2 "



Technische Änderungen vorbehalten • Alle Preise zuzügl. gesetzlicher MwSt.

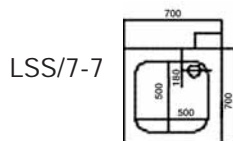
Spültische

Bautiefe 700 mm • Beckentiefe 250 mm

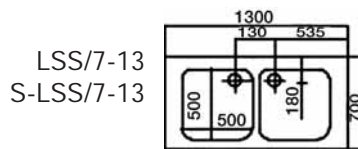
Spülabdeckung, CNS-Werkstoff 1.4301, mit umlaufendem Wulstrand, die Abtropffläche mit eingepreßten Rillen. Dreiseitig 40mm abgekantet, hinten 40mm Profilaufkantung, die Becken sind tiefgezogen und fugenlos eingeschweißt. Unterbau mit gekanteten Seitenteilen, auf höhenverstellbaren CNS-Rundfüßen, Becken seitlich und vorne durch Blenden verkleidet.

Typen mit Bodenablage	Preis €	Typen mit Schiebetüren	Preis €	Maße mm		Beckengröße mm		Anzahl der Becken
				Breite	Tiefe	Breite	Tiefe	
LSS/7-7	730,-			700	700	500	500	1
LSS/7-13	1.243,-	S-LSS/7-13	1.864,-	1300	700	500	500	2
LSS/7-13 R	994,-	S-LSS/7-13 R	1.591,-	1300	700	500	500	1
LSS/7-13 L	994,-	S-LSS/7-13 L	1.591,-	1300	700	500	500	1
LSS/7-15 R	1.230,-	S-LSS/7-15 R	1.913,-	1500	700	400	500	2
LSS/7-15 L	1.230,-	S-LSS/7-15 L	1.913,-	1500	700	400	500	2
LSS/7-18 R	1.478,-	S-LSS/7-18 R	2.112,-	1800	700	500	500	2
LSS/7-18 L	1.478,-	S-LSS/7-18 L	2.112,-	1800	700	500	500	2

Zubehör: 1 Standrohrventil pro Becken, Beckenabfluß 1 1/2 "



LSS/7-7

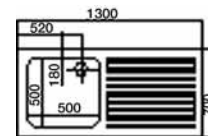


LSS/7-13
S-LSS/7-13

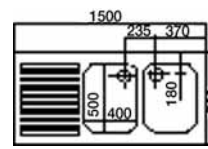


LSS/7-13 R
S-LSS/7-13 R

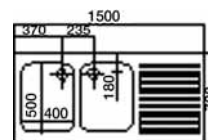
Serie LSS/7 mit Bodenablage



LSS/7-13 L
S-LSS/7-13 L



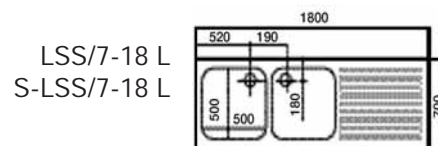
LSS/7-15 R
S-LSS/7-15 R



LSS/7-15 L
S-LSS/7-15 L

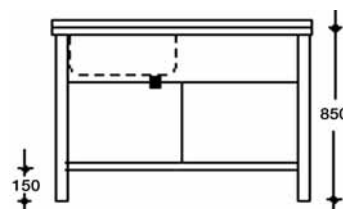


LSS/7-18 R
S-LSS/7-18 R



LSS/7-18 L
S-LSS/7-18 L

Serie S-LSS/7 mit Schiebetüren



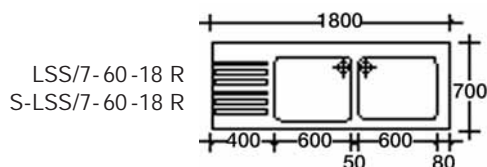
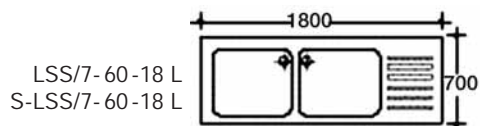
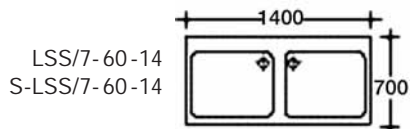
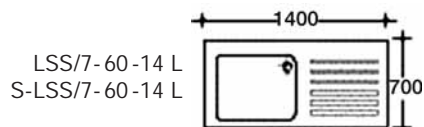
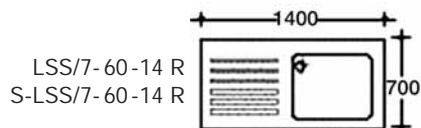
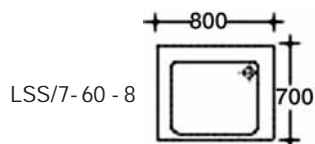
Großbeckenspülen

Bautiefe 700 mm • Beckentiefe 320 mm

Spülabdeckung, CNS-Werkstoff 1.4301, mit umlaufendem Wulstrand, die Abtropffläche mit gepreßten Rillen. Dreiseitig 40mm 90° abgekantet, hinten 40mm Profilaufkantung, die Becken sind tiefgezogen und fugenlos eingeschweißt. Unterbau mit gekanteten Seitenteilen, auf höhenverstellbaren CNS-Rundfüßen, Becken vorne und seitlich im Sichtbereich verkleidet.

Typen mit Bodenablage	Preis €	Typen mit Schiebetüren	Preis €	Maße mm		Beckengröße mm		Anzahl der Becken
				Breite	Tiefe	Breite	Tiefe	
LSS/7-60-8	907,-			800	700	600	600	1
LSS/7-60-14 L	1.230,-	S-LSS/7-60-14 L	1.802,-	1400	700	600	500	1
LSS/7-60-14 R	1.230,-	S-LSS/7-60-14 R	1.802,-	1400	700	600	500	1
LSS/7-60-14	1.366,-	S-LSS/7-60-14	1.925,-	1400	700	600	500	2
LSS/7-60-L	1.614,-	S-LSS/7-60-L	2.161,-	1800	700	600	500	2
LSS/7-60-R	1.614,-	S-LSS/7-60-R	2.161,-	1800	700	600	500	2

Zubehör: 1 Standrohrventil pro Becken, Beckenabfluß 1 1/2 "



Technische Änderungen vorbehalten • Alle Preise zuzügl. gesetzlicher MwSt.

Handwasch / Ausgüßkombinationen

Standgeräte,
wandhängende Ausführung
serienmäßig möglich



Komplett mit
Wasserzulaufhähnen
und Abflußrohren

Abb.
HWA-85

Bautiefe 600 und 700 mm

Typ	Maße mm			Maße Ausgüß			Maße Handwaschbecken			Preis €
	Breite	Tiefe	Höhe	Breite	Tiefe	Höhe	Breite	Tiefe	Höhe	
HWA-60	500	600	850	360	335	140	330	235	140	577,-
HWA-85	500	700	850	360	335	140	330	235	140	588,-

Modelle mit berührungsloser Armatur (Batteriebetrieb)

Typ	Maße mm			Maße Ausgüß			Maße Handwaschbecken			Preis €
	Breite	Tiefe	Höhe	Breite	Tiefe	Höhe	Breite	Tiefe	Höhe	
HWA-60-A	500	600	850	360	335	140	330	235	140	1.094,-
HWA-85-A	500	700	850	360	335	140	330	235	140	1.102,-



Abb.
HWA-85-A

Handwaschbecken mit Kniebedienung

Mit Mischbatterie und doppelter Wasserzuleitung, warm / kalt und Rückschlagklappen.
Incl. Wandbefestigungsmaterial und Siphon.
Außenmaße: B 340 x T 340 x H 190 mm
Becken: 275 mm Ø, Höhe 125 mm, 5 Liter Inhalt



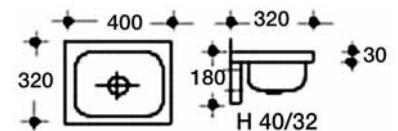
Abb.
HMK

€ 352,-


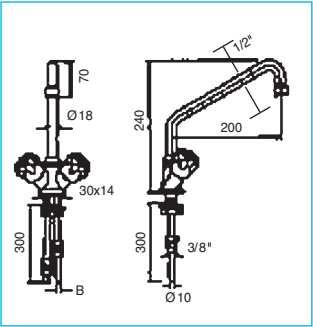

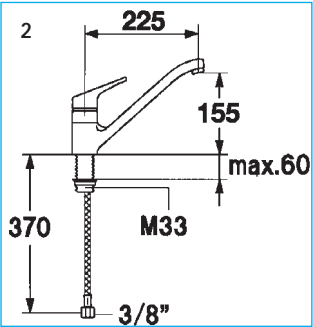

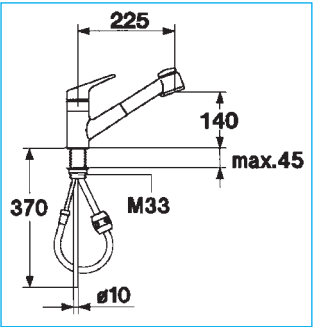

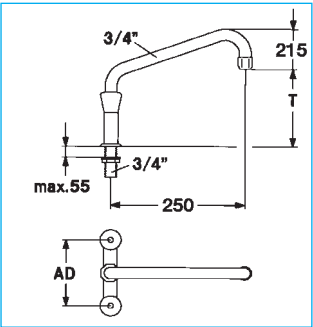

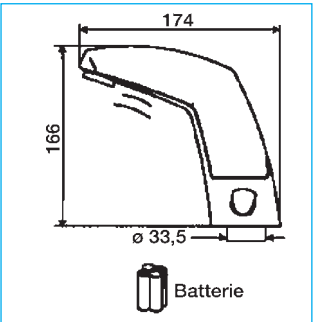
Typ	Außenmaße mm			Beckengröße mm		Preis €
	Breite	Tiefe	Höhe	Ø	Tiefe	
HMK	340	340	190	275	125	352,-

Handwaschbecken

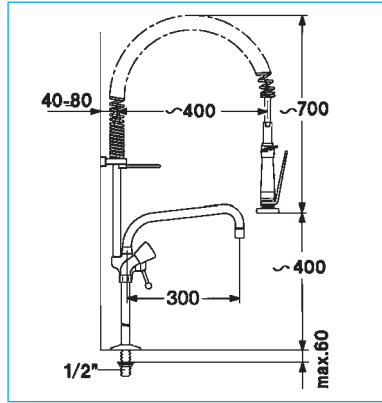
Typ	Außenmaße mm			Beckengröße mm		Preis €
	Breite	Tiefe	Höhe	Breite	Tiefe	
H40/32	400	320	180	340	240	311,-



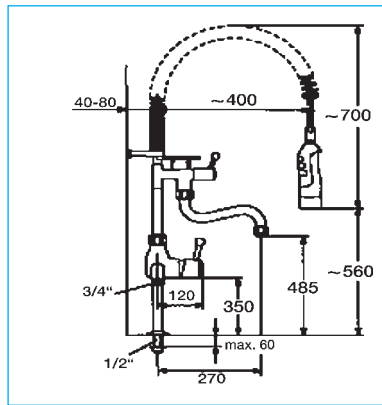
Mischbatterien

		Typ	Preis €
		M-1	118,-
		M-2	198,-
		M-3	273,-
		M-4	286,-
		MBR - 1	485,-

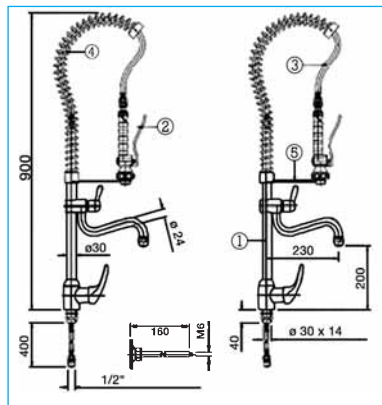
Mischbatterien



Typ	Preis €
G-1	659,-



G-2	758,-
-----	-------



G-3	425,-
-----	-------

Wasserstandssäule mit Wasserhahn und Tropfstop



W-ST-S	633,-
--------	-------